

Самовсасывающие электронасосы "JET"

 Чистая вода

 В быту

 В коммунальном секторе



РАБОЧИЙ ДИАПАЗОН

- Производительность до **85 л/мин** (5,1м³/ч)
- Напор до **60 м**

ЭКСПЛУАТАЦИОННЫЕ ОГРАНИЧЕНИЯ

- Манометрическая высота всасывания до **9 м** (HS)
- Температура жидкости от **-10 °C** до **+40 °C**
- Температура окружающей среды до **+40 °C**
- Максимальное давление в корпусе насоса **6 бар**
- Продолжительный режим работы электродвигателя **S1**

ИСПОЛНЕНИЕ И НОРМЫ БЕЗОПАСНОСТИ

EN 60335-1
IEC 60335-1
CEI 61-150

EN 60034-1
IEC 60034-1
CEI 2-3



СЕРТИФИКАЦИЯ

Сертифицированная система менеджмента DNV
ISO 9001: Система менеджмента качества



ОБЛАСТИ ПРИМЕНЕНИЯ И УСТАНОВКА

Рекомендуются для перекачивания чистой воды и жидкостей, химически неагрессивных по отношению к конструкционным материалам насоса.

Самовсасывающие насосы **JCR** спроектированы для перекачки воды даже при содержании в ней повышенного количества воздуха. Благодаря своей надежности и простоте эксплуатации, эти насосы рекомендуются к применению в бытовом секторе, в частности, в сочетании с гидроаккумуляторами малых и средних объемов, для подачи воды, для орошения садов и огородов и т.д.

Установка насоса должна производиться в закрытых помещениях или в местах, защищенных от непогоды.

ПАТЕНТЫ - МАРКИ - МОДЕЛИ

- Европейский патент № 1 510 696

ИСПОЛНЕНИЕ ПО ЗАКАЗУ

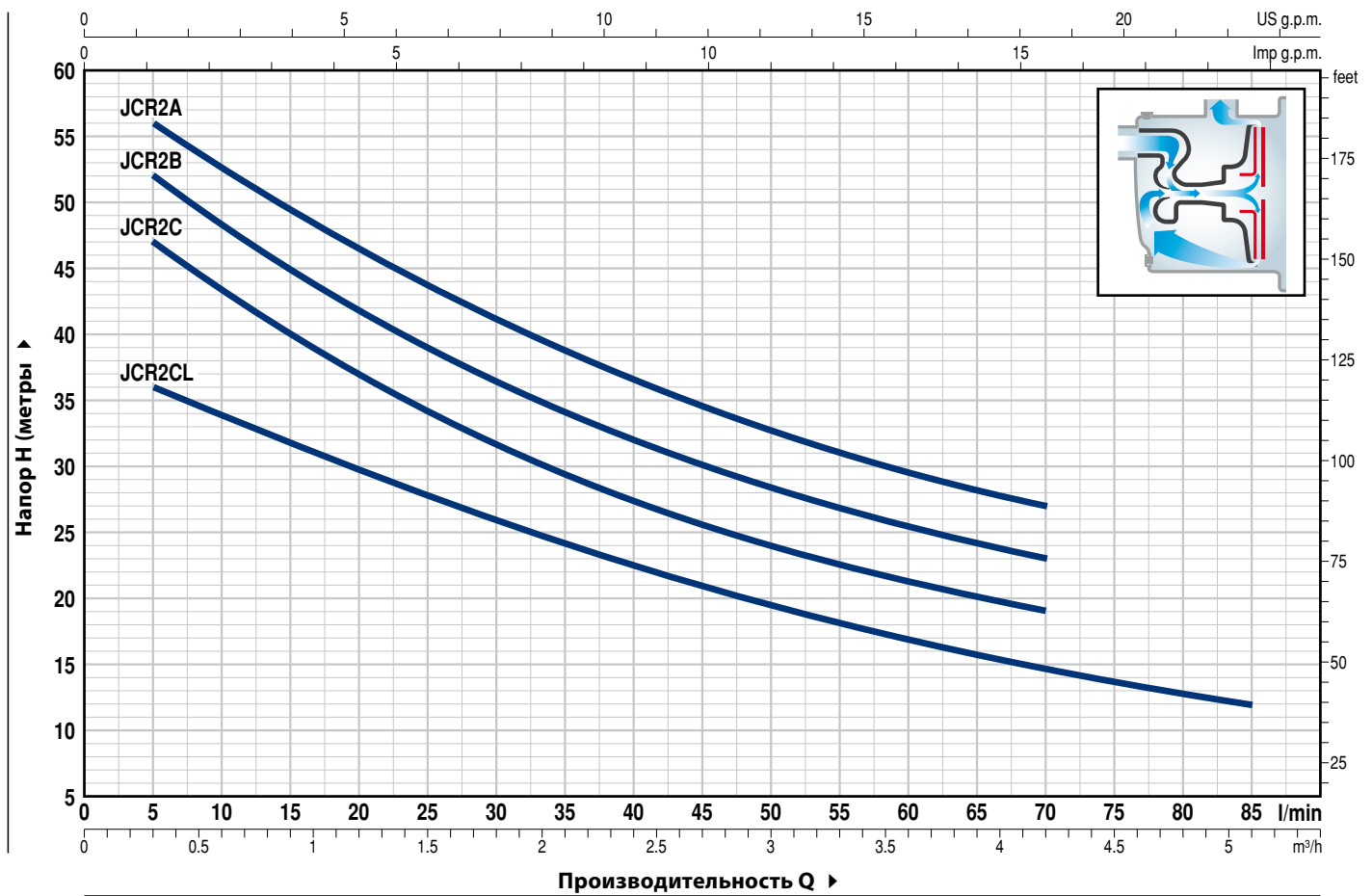
- Другие напряжения питания или частота 60 Гц

ГАРАНТИЯ

2 года в соответствии с нашими общими условиями продажи

РАБОЧИЕ ХАРАКТЕРИСТИКИ И ТЕХНИЧЕСКИЕ ДАННЫЕ

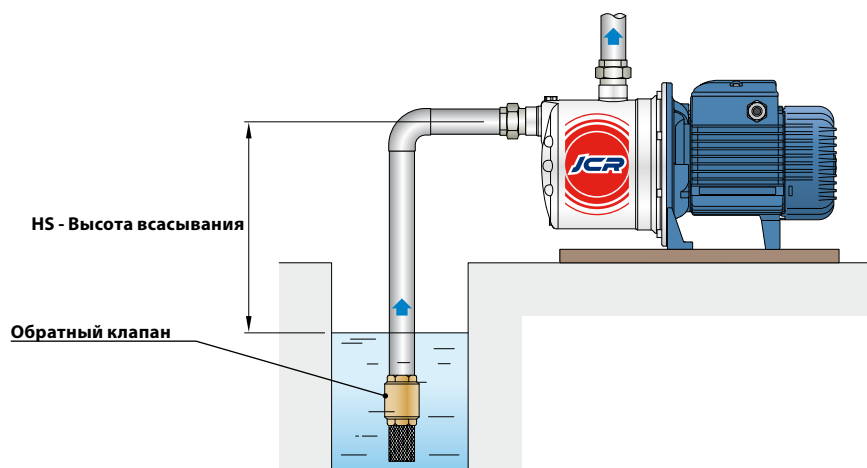
50 Гц n= 2900 об/мин HS= 0 м



ТИП		МОЩНОСТЬ (P ₂)			Q	H														
Однофазный	Трёхфазный	kW	HP	▲		m³/h	0	0.3	0.6	1.2	1.5	1.8	2.4	2.7	3.0	3.6	4.2	4.8	5.1	
					l/min	0	5	10	20	25	30	40	45	50	60	70	80	85		
JCRm 2C	JCR 2C	0.75	1	IE3	H метры	50	47	43	37	34	31.5	27.5	25.5	24	21	19				
JCRm 2B	JCR 2B	0.90	1.25			55	52	48	42	39	36	32	30	28.5	25.5	23				
JCRm 2A	JCR 2A	1.1	1.5			60	56	53	46.5	43.5	41	36.5	34.5	32.5	29.5	27				
JCRm 2CL	JCR 2CL	0.75	1			38	36	34	29.5	28	26	22.5	21	19.5	17	14.5	12.5	12		

Q - Производительность H - Общий манометрический напор HS - Высота всасывания
 Допустимое отклонение характеристик насосов соответствует классу 3B согласно IEC 60034-30-1.

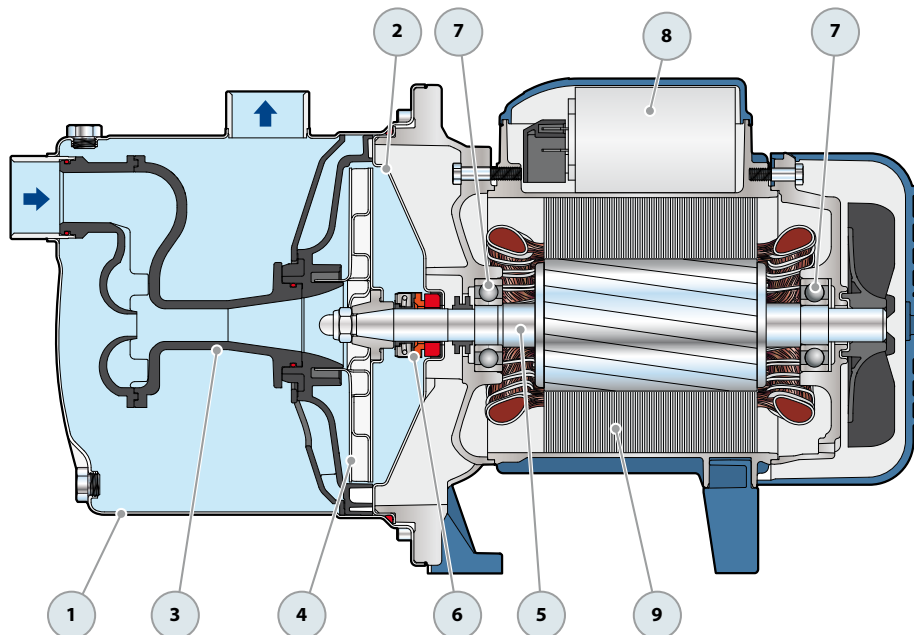
ТИПОВАЯ СХЕМА МОНТАЖА



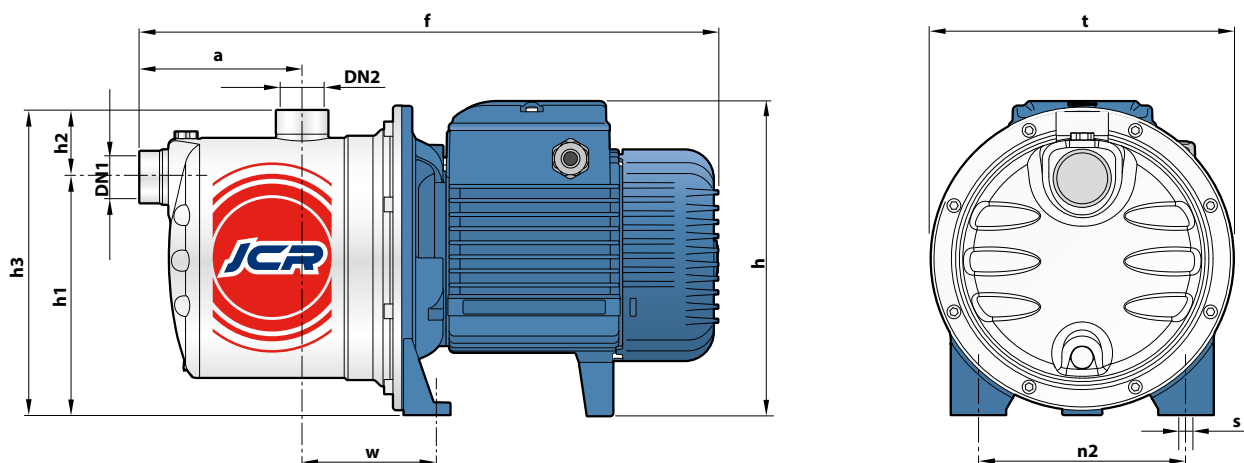
ПОЗ. КОМПОНЕНТ

КОНСТРУКТИВНЫЕ ХАРАКТЕРИСТИКИ

1	КОРПУС НАСОСА	Нержавеющая сталь AISI 304, патрубки с резьбой согласно ISO 228/1				
2	ФЛАНЕЦ	Нержавеющая сталь AISI 304				
3	ЭЖЕКТОР В СБОРЕ	Noryl FE1520PW				
4	РАБОЧЕЕ КОЛЕСО	Нержавеющая сталь AISI 304				
5	ВАЛ ДВИГАТЕЛЯ	Нержавеющая сталь EN 10088-3 - 1.4104				
6	МЕХАНИЧЕСКОЕ УПЛОТНЕНИЕ	Уплотнение Тип	Вал Диаметр	Неподвижное кольцо	Материалы Вращающееся кольцо	Эластомер
		AR-14	Ø 14 мм	Керамика	Графит	NBR
7	ПОДШИПНИКИ	6203 ZZ / 6203 ZZ				
8	КОНДЕНСАТОР	Электронасос Однофазный	Емкость (230 В или 240 В)	(110 В)		
		JCRm 2C	20 µF - 450 В	60 µF - 300 В		
		JCRm 2CL	20 µF - 450 В	60 µF - 300 В		
		JCRm 2B	25 µF - 450 В	60 µF - 300 В		
		JCRm 2A	25 µF - 450 В	60 µF - 300 В		
9	ЭЛЕКТРОДВИГАТЕЛЬ	<p>JCRm: однофазный 230 В - 50 Гц с тепловой защитой, встроенной в обмотку. JCR: трехфазный 230/400 В - 50 Гц.</p> <p>⇒ Электронасосы с трехфазным двигателем имеют высокую эффективность класса IE3 (IEC 60034-30-1)</p> <ul style="list-style-type: none"> - Изоляция: класс F - Степень защиты: IP X4 				



РАЗМЕРЫ И ВЕС



ТИП		ПАТРУБКИ		РАЗМЕРЫ, мм										кг	
Однофазный	Трёхфазный	DN1	DN2	a	f	h	h1	h2	h3	t	n2	w	s	1~	3~
JCRm 2C	JCR 2C	1"	1"	111	393	217 *	162	46	208	208	142	91	10	10,2	10,2
JCRm 2B	JCR 2B													11,1	11,1
JCRm 2A	JCR 2A													11,8	11,5
JCRm 2CL	JCR 2CL													10,2	10,2

(*) h=236 мм для однофазных версий на 110 В

ПОТРЕБЛЯЕМЫЙ ТОК

ТИП	НАПРЯЖЕНИЕ		
	230 В	240 В	110 В
JCRm 2C	4,7 А	4,5 А	9,4 А
JCRm 2B	5,8 А	5,6 А	11,6 А
JCRm 2A	6,2 А	5,7 А	12,0 А
JCRm 2CL	3,8 А	3,6 А	7,6 А

ТИП	НАПРЯЖЕНИЕ					
	230 В	400 В	690 В	240 В	415 В	720 В
JCR 2C	3,5 А	2,0 А	1,2 А	3,4 А	1,9 А	1,1 А
JCR 2B	4,6 А	2,7 А	1,6 А	4,5 А	2,6 А	1,5 А
JCR 2A	5,1 А	3,0 А	1,7 А	4,9 А	2,8 А	1,7 А
JCR 2CL	3,3 А	1,9 А	1,1 А	3,1 А	1,8 А	1,1 А

ПАЛЛЕТИРОВАНИЕ

ТИП		Автоперевозки	CONTAINER
Однофазный	Трёхфазный	Кол-во насосов	nb de pompes
JCRm 2C	JCR 2C	60	80
JCRm 2B	JCR 2B	60	80
JCRm 2A	JCR 2A	60	80
JCRm 2CL	JCR 2CL	60	80