

## 5. МЕРЫ БЕЗОПАСНОСТИ

Транспортирование и хранение должно осуществляться в упаковке. Условия транспортирования и хранения должны обеспечивать сохранность изделия и упаковки. Персонал, допущенный к работам, должен быть ознакомлен с инструкцией по технике безопасности и положениями настоящего руководства.

### ЗАПРЕЩАЕТСЯ:

- производить любые работы при наличии рабочей среды и давления в трубопроводе;
- производить монтаж или демонтаж крана при наличии напряжения на электроприводе;
  - эксплуатировать кран на трубопроводах, подверженных вибрации;
- использовать кран на параметрах, превышающих указанные в данном паспорте;

## 6. ГАРАНТИИ ПРОИЗВОДИТЕЛЯ (ПОСТАВЩИКА)

Гарантийный срок – 12 месяцев со дня ввода изделия в эксплуатацию, но не более 18 месяцев со дня поставки, при наработке, не превышающей 30 000 циклов. Неисправные изделия в течение гарантийного срока ремонтируются или обмениваются на новые бесплатно. Решение о замене или ремонте изделия принимает сервисный центр.

Образование налета (осадка, отложений, кристаллизации) на внутренних поверхностях крана, затрудняющих перемещение подвижных частей или засорение внутренних полостей, вызванных особенностями рабочей среды, не является гарантийным случаем.

Потребитель теряет гарантийные права, в случае:

- применение изделия не соответствует эксплуатационным параметрам;
- нарушения требований по транспортированию, хранению, монтажу, эксплуатации;
- механических повреждений и несанкционированного ремонта изделия;

Гарантия не предусматривает возмещение ущерба, транспортных расходов и любого другого убытка, связанного с эксплуатацией изделия. Производитель оставляет за собой право на изменения без предварительного уведомления.

Срок эксплуатации шарового крана – 10 лет, с даты изготовления.

## 7. СВЕДЕНИЯ О ПОСТАВКЕ.

Параметр	Показатель
Артикул шарового крана	
Диаметр, DN	
Напряжение электропривода, V	
Количество, шт.	
Дата изготовления	
Дата продажи	
Отметка торгующей организации	М.П.

**Декларация о соответствии ТС № RU Д-KR.AГ03.B.19742 от 03.02.2014.**

## КРАН ШАРОВОЙ ДВУХХОДОВОЙ (ТРЕХХОДОВОЙ T-port) ЛАТУННЫЙ МУФТОВЫЙ С ЭЛЕКТРОПРИВОДОМ SMART QT5304/QT5306

### Паспорт Руководство по монтажу и эксплуатации



### 1. НАЗНАЧЕНИЕ

Кран шаровой латунный с электроприводом изготовлен из высококачественной латуни и предназначен для установки в качестве запорного устройства, полностью перекрывающего поток рабочей среды на трубопроводах в различных отраслях промышленности, а также в жилищно-коммунальном хозяйстве.

Таблица 1. Основные параметры и показатели

Параметр	Показатель
Диаметр	DN 15; 20; 25; 32; 40; 50
Давление	PN 2,0 МПа (20 кгс/см <sup>2</sup> , 20 бар)
Герметичность	Класс «А» по ГОСТ Р 54808-2011
Корпус	Латунь
Уплотнение шара	ЭтиленПропиленДиенКаучук+ПолиТетраФторЭтилен -EPDM+PTFE
Рабочая среда	Жидкая и газообразная, неагрессивная к применяемым материалам, вязкость до 20 сСт.
Температура рабочей среды	От -0 до +90 °С
Температура окружающей среды	От 0 до +65 °С, при относительной влажности до 95% , без конденсации
Монтаж	Муфтовый, внутренняя трубная цилиндрическая резьба BSPP (G) ISO 228/1
Управление	Электроприводом: Переменный ток: AC220V, AC/DC24V Отклонение напряжение в сети: ±10%

## 2. УСТРОЙСТВО И РАБОТА ИЗДЕЛИЯ

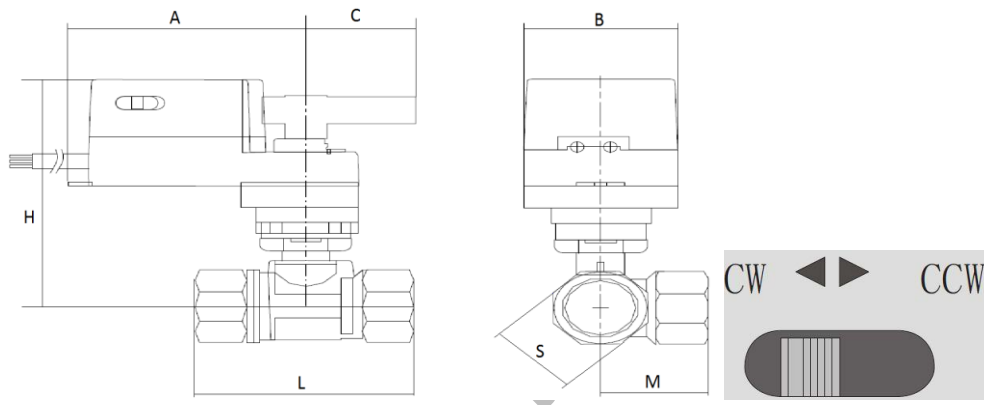
Кран шаровой муфтовый изготовлен методом точного литья по выплавляемым моделям. Устройство шарового крана двух и трехходового (Т и L порт) показано на рисунке 1. Открытие/закрытие производится подачей или отключением электрического тока на соответствующий контакт электропривода.

Таблица 2. Технические характеристики

Артикул	DN	Резьба дюйм	KV, м³/ч	PN, бар	$\Delta P_{MAX}$ , кПа.	$\Delta P_s$ , кПа.	АхВхС, мм	НхLхS, мм	Масса, кг
QT530622	15	G ½	6,30	20	2000	1400	103x65x30	118x60x25	0,87
QT530623	20	G ¾	6,30	20	2000	1400	103x65x30	122x68x32	0,98
QT530624	25	G 1	10,00	20	2000	1400	103x65x30	126x89x39	1,21
QT530425	32	G 1¼	16,00	20	2000	1400	111x85x48	145x103x48	2,02
QT530426	40	G 1½	25,00	20	2000	1400	111x85x48	150x113x55	2,34
QT530427	50	G 2	43,00	20	2000	1400	111x85x48	175x128x70	2,96
QT530632	15	G ½	6,30	20	2000	1400	103x65x30	118x60x25x30	0,93
QT530633	20	G ¾	6,30	20	2000	1400	103x65x30	122x68x32x32	1,14
QT530634	25	G 1	10,00	20	2000	1400	103x65x30	126x89x39x47	1,45
QT530435	32	G 1¼	16,00	20	2000	1400	111x85x48	145x103x48x4	2,15
QT530436	40	G 1½	25,00	20	2000	1400	111x85x48	150x113x55x5	2,57
QT530437	50	G 2	43,00	20	2000	1400	111x85x48	175x128x70x6	3,56

**Внимание!** Технические характеристики указаны для жидкости плотностью 1000 кг/м³ при  $\Delta P = 1$  бар.

Рисунок 1. Эскиз



## 3. МОНТАЖ И ЭКСПЛУАТАЦИЯ

Установочное положение – любое (предпочтительно электроприводом вверх и горизонтально на трубопроводе). При установке шарового крана необходимо предусмотреть свободное пространство в месте его монтажа, обеспечивающее при необходимости возможность снятия шарового крана или замены электропривода. Перед установкой шарового крана трубопровод должен быть очищен от грязи, песка, окалины и др. Герметизация муфтового присоединения должна производиться при помощи ленты ФУМ или сантехнического льна. Шаровой кран не должен испытывать нагрузок от трубопровода (изгиб, сжатие, кручение, растяжение, и т.п.). Рабочая среда должна быть не грубее 6 класса чистоты по ГОСТ 17216-2001. Рекомендуется установка сетчатого фильтра соответствующего типоразмера со степенью фильтрации 250 мкм. Во избежание гидроудара не следует заужать диаметр трубопровода на расстоянии 10 номинальных диаметров до крана и 5 номинальных диаметров после крана. Монтаж шарового крана в местах, где возможны течи воды, а также под трубопроводами, которые при работе запотевают или обмерзают, не допускается.

## 4. ПОДКЛЮЧЕНИЕ ЭЛЕКТРОПРИВОДА

Электрические присоединения должны проводиться квалифицированным персоналом, имеющим допуск на работу с электрическим оборудованием до 1000В. Перед началом работ следует обесточить электрическую цепь.

**Внимание!** Подключение шарового крана допускается по проводам с сечением не менее 0,75 мм²!

Перед началом работ следует обесточить электрическую цепь. Управление приводом шарового крана происходит с помощью трех проводов: «Ноль» – AC220/24V, «Минус-» – DC24V (BLACK) – черный провод, открытие (BROWN) – коричневый провод, закрытие (RED) – красный провод. Направление поворота шара задается на боковой поверхности привода: CW - кран открывается против часовой стрелки и закрывается по часовой стрелке, CCW – кран открывается по часовой стрелке и закрывается против часовой стрелки. Электрический кабель подачи питания к электроприводу шарового крана следует монтировать с образованием U-образной петли (провод не должен быть натянут), обеспечивающей стекание возможных капель конденсирующейся влаги. Перед началом эксплуатации следует проверить шаровой кран путем нескольких включений/выключений: должен быть слышен характерный звук от вращения исполнительного механизма электропривода.

